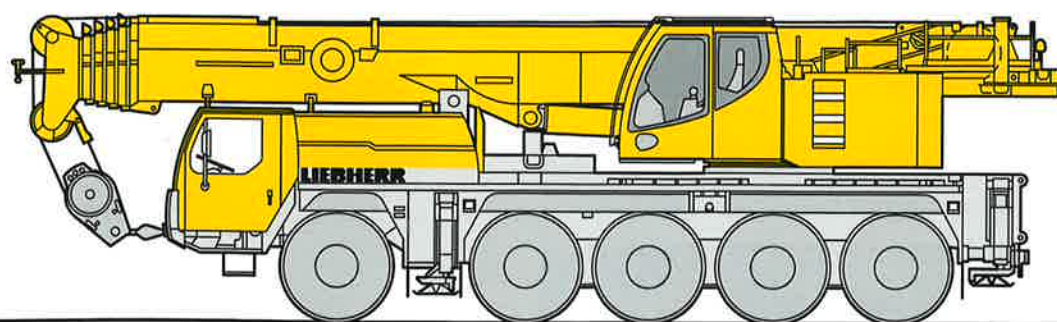


リープヘル製  
オールテレーンクレーン

**LTM 1120NZ**

**Technical data**



**LIEBHERR**

# クレーンデータ

## クレーン部仕様

	吊荷荷重	荷重	120 ton
	メインブーム	最小長さ	11.5 m
		最大長さ	52 m
	補助ジブ	折りたたみ式	10.8 m、19 m
	エクステンションジブ(オプション)		7 m 2本
	メインブーム伸縮段数		6段
	最大カウンターウェイト(最大)		35 ton
	最大地上揚程	メインブーム	51 m
		補助ジブ	70 m
	主巻ウインチ	ラインプル	8.8 ton
		巻上速度	0 - 130 m/min
		ロープ径	21 mm
		ロープ長さ	200 m
	補巻ウインチ	ラインプル	8.8 ton
		巻上速度	0 - 130 m/min
		ロープ径	21 mm
		ロープ長さ	200 m
	360° 旋回速度		0 - 2.0 rpm
	起伏速度(8° まで)		約 40 秒
	ブーム伸長速度(11.5m ~ 52m)		約 360 秒

## フック仕様

容量 (ton)	シーブ数
90	5
59	3
26	1
8.8	—

フックはオプション設定ですので上記の中から選び下さい。



## エンジン仕様

メーカー名	リープヘル社製
型式	ディーゼルエンジン
冷却方式	水冷
シリンダー数	4
出力	175 HP / 1800rpm
最大トルク	815 Nm / 1100-1500rpm
燃料タンク	約 256 ℓ

## 特徴

### ■ コントロール

ジョイスティックタイプの操作レバー(自動復帰式のユニバーサルコントローラ)により電子式パイロットコントロールされます。

### ■ 油圧駆動装置

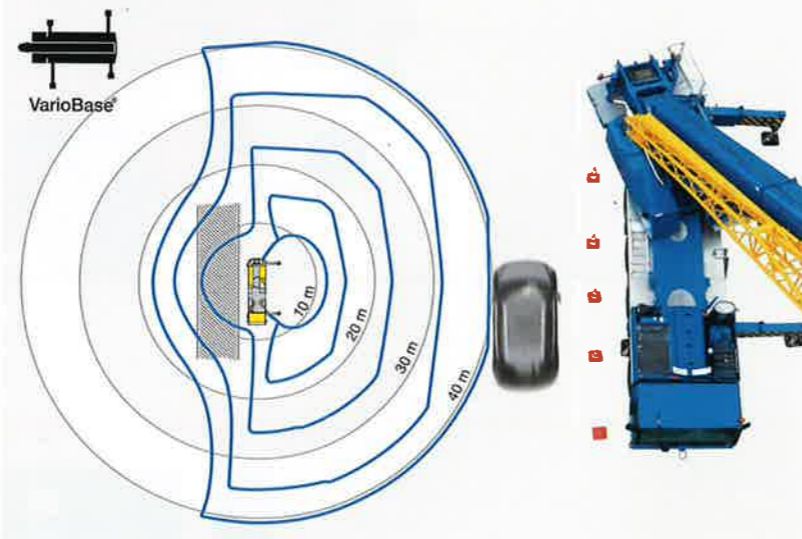
ウインチ回路には圧力補償付流量調整弁を有し、また自動出力調整装置付油圧ポンプにより駆動されます。

### ■ 安全装置および指示計

LICCON2(リーコン2)過負荷防止装置が装備され、吊上げ総荷重、作業半径、ブーム長さ、揚程、アウトリガー反力などがデジタルで表示されます。リモコンによる一部組立操作が可能で、目視を行いながら作業を行う事でより高い安全性を保つ事ができます。過負荷防止装置、ドラム回転計、過巻出し防止装置、油圧安全弁、油圧システム保護用安全バルブが装備されています。クレーン部キャabinを20度までチルトする事ができます。

### ■ VarioBase(オプション)

VarioBase(バリオベース)アウトリガー異張り出し機能により、それぞれのアウトリガーを任意の位置に張出す事ができます。これにより現場状況に見合った最大の吊り上げ能力を算出する事ができます。また、誤った設定や操作ミスなどによるヒューマンエラーを予防できます。付随して従来の全張出の全周性能時に比べ、特に旋回体中心とアウトリガー先端を結ぶ対角線においてプラスαの能力を実現する事が可能となります。



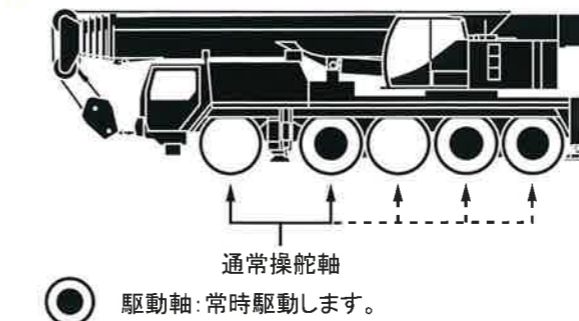
## キャリア部仕様

軸数	5
最高速度	75 km/h
総輪数	10
定員	2名
タイヤ	14.00/95 R25 (385/95 R25)
登坂能力(低速切替時)	約 30.9°
最小回転半径	8.73m

## エンジン仕様

メーカー名	リープヘル社製
型式	ディーゼルエンジン
冷却方式	水冷
シリンダー数	6
出力	503 HP / 1900rpm
最大トルク	2355 Nm / 1200-1500rpm
燃料タンク	約 490 ℓ

## 駆動部



※3、4、5軸は、1、2軸と独立して操舵可能。(リアステアリング操作)  
 30km/h以下: 1、2軸及び3、4、5軸が電氣的に操舵。  
 30km/h以上: 3、4軸が直進に固定。  
 60km/h以上: さらに5軸が直進に固定。  
 但し、状況により1、2、3軸が同方向、4、5軸が反対方向に操舵も可能。

## 特徴

### ■ トランスミッション

ZF製ミッションでオートマチックコントロール"AS-TRONIC"及びZFインターゲアーを内蔵しております。前進12段、後進2段となっております。

### ■ 車軸

悪路においては、デフロックする事が可能です。

### ■ サスペンション

全軸ハイドロニューマチックサスペンションであり、自動水平復帰機能(ニポー)を有しています。状況に応じて車高を上下に調整可能です。(+150mm/-100mm)全輪油圧サスペンションをロックする事が可能です。

### ■ ステアリング

通常走行では第1、2、4及び5軸が操舵されます。油圧源として2つは通常時、エンジンで駆動され、もう1つは非常用として駆動軸により駆動されます。

### ■ 常用ブレーキ

2回路式サーボブレーキが全軸に装備されています。また、エディカレント式電磁ブレーキ(テルマブレーキ)を装備しています。

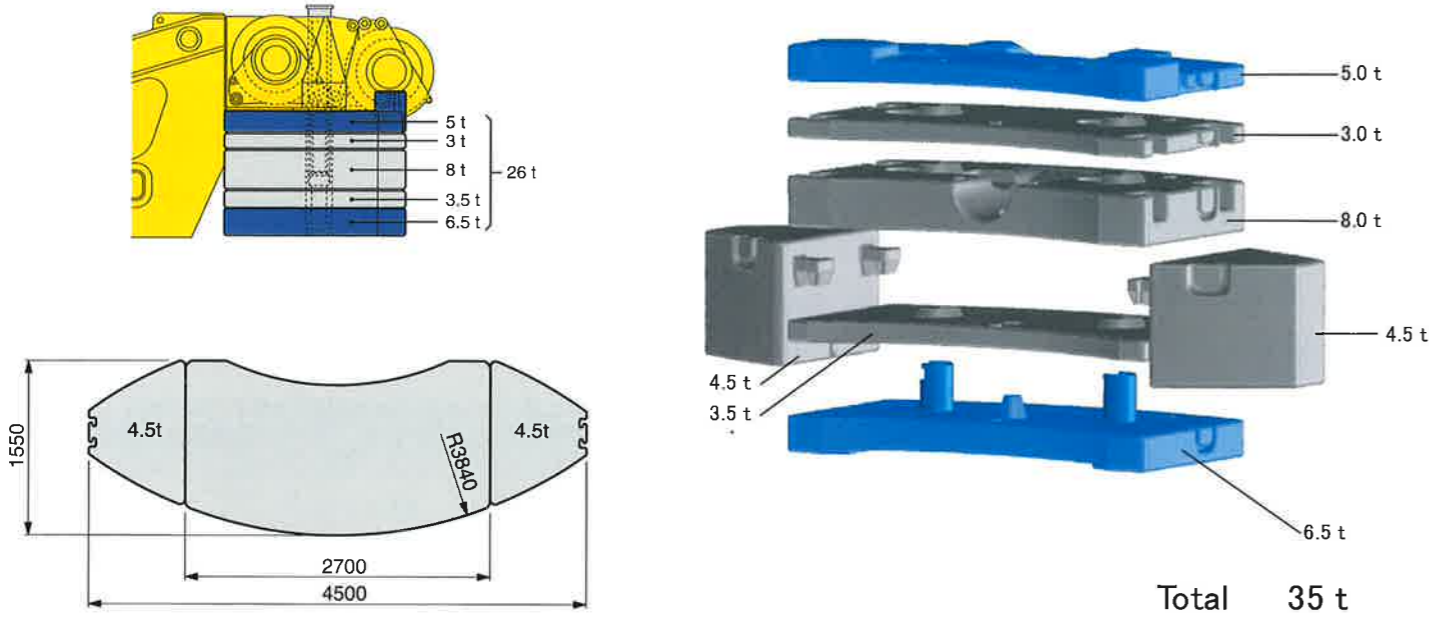
### ■ パーキング用ブレーキ

スプリング作動のブレーキが第1、2、3及び4軸に作動します。



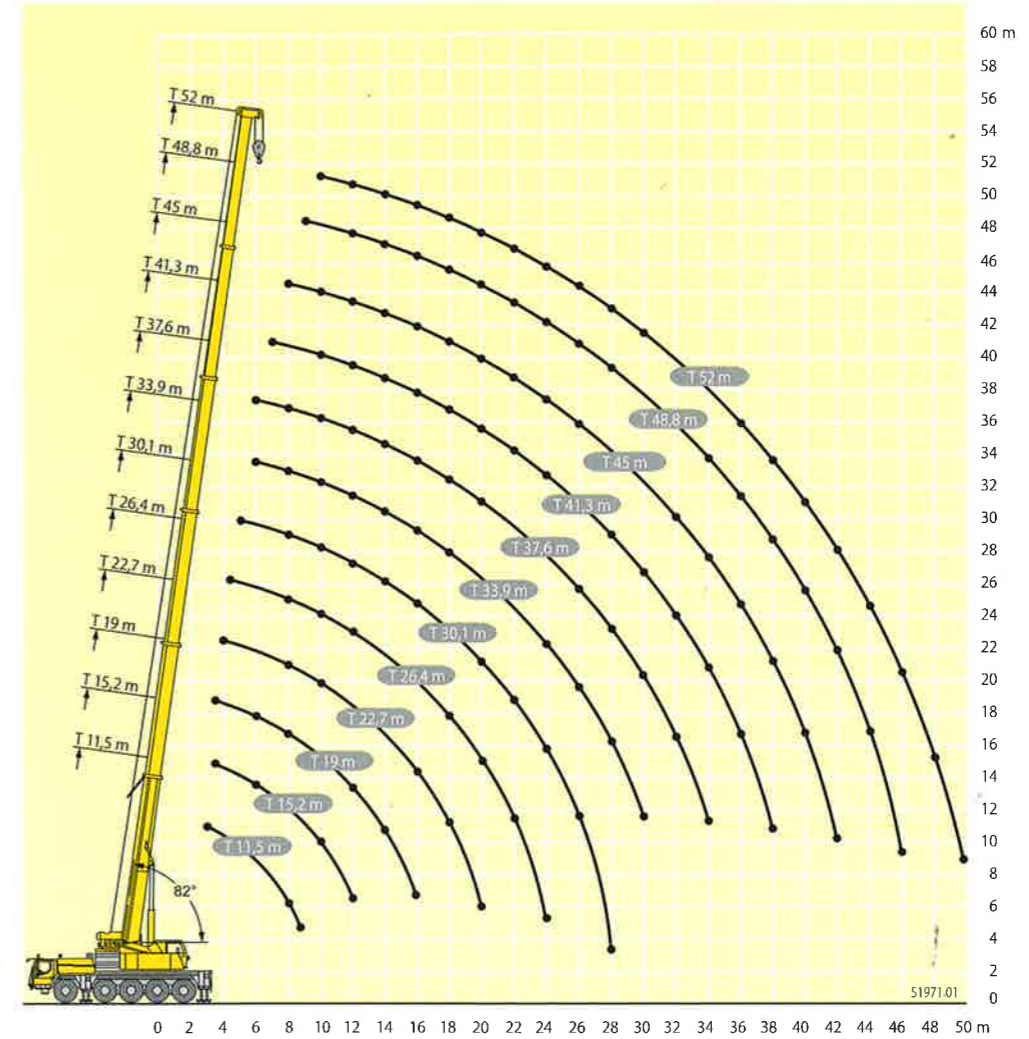
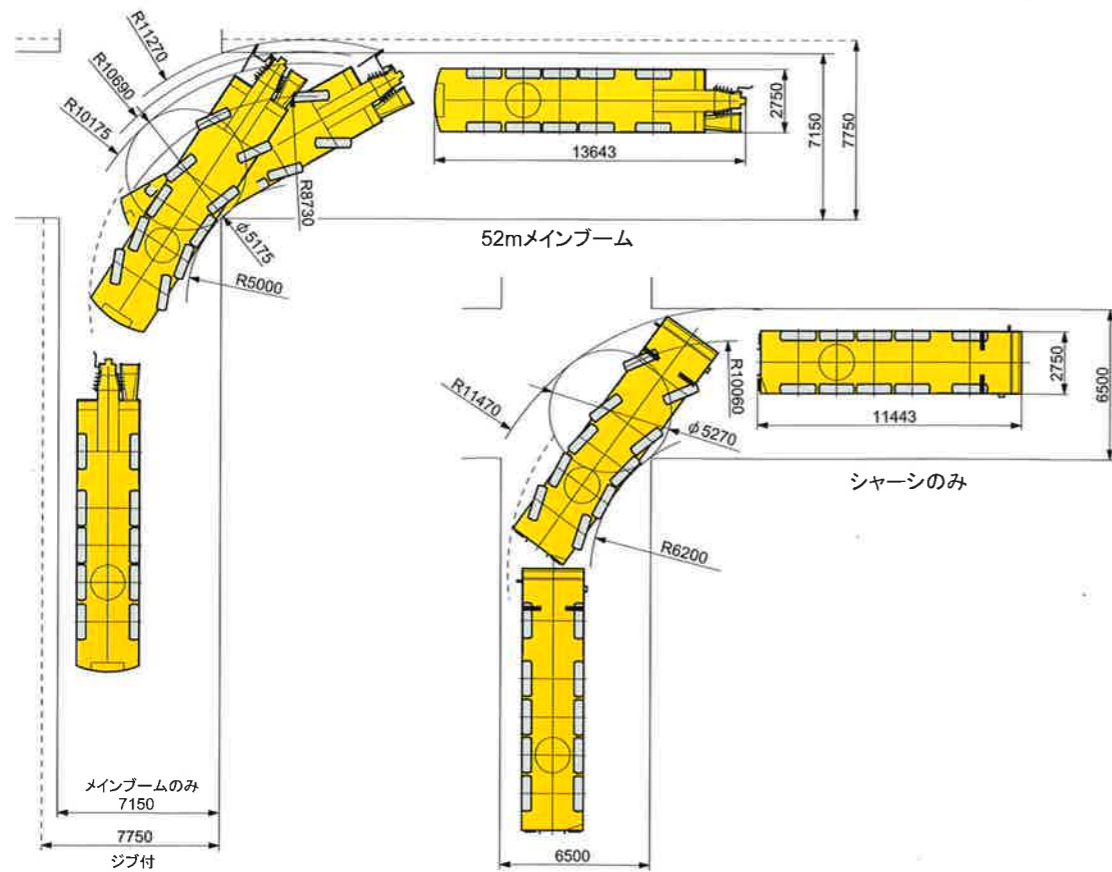
# 揚程図 T(メインブーム)

## カウンターウェイト



## 走行軌跡図(リアステアリング操作時)


単位: mm



- 注意
1. 定格総荷重はフックブロック、玉掛ワイヤー等の自重を含みます。また、下記の条件が考慮されていないのでクレーンの操作には充分気をつけて下さい。
    - ①地盤の強度、地震による影響
    - ②作業速度に応じた動荷重および台風または強風による影響など
  2. 本機は水平に設置してクレーン作業を行って下さい。
  3. 作業半径はクレーンの旋回中心から荷重の重心までの水平距離です。
  4. メインブームの定格総荷重は折りたたみ式ジブを取り除いた状態の値です。
  5. 83トンを超える定格総荷重の場合は、特殊吊装置が必要です。



# 定格総荷重表 T(メインブーム)



m	11,5 m	15,2 m	19 m	22,7 m	26,4 m	30,1 m	33,9 m	37,6 m	41,3 m	45 m	48,8 m	52 m	m
2,7	120												2,7
3	106												3
3,5	101	82.6											3,5
4	93	82.6	71.5	67.6									4
4,5	81.6	79.9	72.4	68.2	66.6								4,5
5	73.3	73.1	69.7	66.6	64.6	56.5							5
6	66.9	66.9	64.1	61	59.1	54.2	46						6
7	57.9	58.3	56.7	54.5	52.5	50.5	43.2	36.1	30.6				7
8	49.2	50.5	50.8	48.9	47	46.2	40.8	34.2	29.3	24.6			8
9	42.5	43.5	44.2	43.9	42.4	41.7	38.7	32.2	27.9	23.5	20.6		9
10	36.9	37.9	38.7	38.3	38.6	37.9	36.9	30.4	26.4	22.5	19.9	16	10
12			34.3	33.9	35.2	34.7	34	28.4	24.9	21.5	19	15.4	12
14			27.3	27.9	28.2	28	27.4	24.7	21.8	19.4	17.6	14.6	14
16				23	23.1	22.9	22.5	21.8	19.3	17.3	16	13.9	16
18				19.2	19.3	19.1	18.7	18.4	17.2	15.5	14.5	13.1	18
20					16.3	16.1	15.9	16.2	15.3	14	13.2	12.1	20
22					14	13.8	14.2	13.9	13.4	12.6	11.9	11.1	22
24						11.9	12.4	12	11.6	11.4	10.9	10.2	24
26						10.5	10.8	10.5	10.5	10.3	9.8	9.4	26
28						9.6	9.4	9.4	9	9	8.6	7.8	28
30						8.4	8.6	8.3	8.2	8.2	7.9	7.2	30
32							7.7	7.3	7.3	7.3	6.9	6.6	32
34								6.8	6.6	6.5	6.2	6.1	34
36								6.2	5.9	5.8	5.5	5.5	36
38									5.4	5.3	5	5	38
40									4.9	4.8	4.5	4.5	40
42										4.4	4.1	4.1	42
44										4	3.6	3.6	44
46											3.2	3.2	46
48											2.9	2.9	48
50												2.5	50
												2.1	50

\*後方吊リ/26tウェイト


T206.60033 / 60001



m	11,5 m	15,2 m	19 m	22,7 m	26,4 m	30,1 m	33,9 m	37,6 m	41,3 m	45 m	48,8 m	52 m	m
3	82.6												3
3,5	82.6	71.5	67.6										3,5
4	78.9	72.4	68.2	66.6									4
4,5	72.5	69.7	66.6	64.6	56.5								4,5
5	66.6	64.1	61	59.1	54.2	46							5
6	56.4	56.5	54.5	52.5	50.5	43.2	36.1	30.6					6
7	47.4	48.2	48	46.6	45.7	40.8	34.2	29.3					7
8	40.8	41.5	41.2	41.6	40.1	37.9	32.2	27.9	23.5	20.6			8
9	35.1	35.9	35.5	36.4	34.7	32.8	30.3	26.4	22.5	19.9	16		9
10		31.4	32	31.9	30.4	28.8	27.5	24.9	21.5	19	15.4	12.6	10
12		24.7	25.4	25.2	24.1	23	22.3	20.9	19.4	17.6	14.6	11.9	12
14			20.5	20.6	19.7	19.1	18.7	17.7	16.8	16	13.9	11.2	14
16			16.9	17	16.5	16.6	15.7	14.8	14.8	14	13.1	10.6	16
18				14.3	14.2	14.2	13.4	13.1	12.6	12.4	11.9	10.1	18
20					12.2	12.1	12.4	11.9	11.6	11.3	11	10.4	20
22						10.4	10.8	10.4	10.1	9.9	9.6	9	22
24					9.1	9.4	9.5	9.1	8.8	8.5	7.9	7.8	24
26						8.4	8.3	8.3	7.8	7.5	6.9	6.8	26
28							7.6	7.3	6.9	6.6	6.1	6	28
30								6.5	6.4	6.1	5.8	5.3	30
32									5.7	5.3	5.2	4.7	32
34										5.1	4.8	4.6	34
36											4.3	4.1	36
38												3.6	38
40													40
42													42
44													44
46													46
48													48
50													50


T206.60002

# 定格総荷重表 T(メインブーム)



m	11,5 m	15,2 m	19 m	22,7 m	26,4 m	30,1 m	33,9 m	37,6 m	41,3 m	45 m	48,8 m	52 m	m
3	82.2												3
3,5	77.3	65	61.5										3,5
4	70.2	65.8	62	60.6									4
4,5	63.9	63.3	62.6	58.7	51.3								4,5
5	57.5	57.5	57.2	55.3	49.3	41.8							5
6	47.1	47.5	47.5	45.5	43.7	39.3	32.8	27.8					6
7	38.8	39.6	39.4	39.5	37.1	34.7	31.1	26.6	22.4				7
8	32.4	33.3	34.2	33.1	31.2	29.3	27.6	25.3	21.4	18.8			8
9	27.1	28.4	29.1	28.3	26.8	25.4	24.1	22.7	20.4	18.1	14.5		9
10		23.9	24.5	24.5	23.4	22.2	21.7	20.5	19.2	17.3	14	11.5	10
12			18.3	18.3	18.3	18.2	17.2	16.5	15.8	14.9	13.3	10.8	12
14				14.1	14.3	14.2	14.6	14.1	13.5	13	12.8	12	14
16			11.3	11.9	11.3	11.7	11.9	11.8	11.1	10.6	9.9	9.6	16
18				9.8	9.5	10	9.9	9.8	9.3	8.9	8.3	8.1	18
20					8.2	8.3	8.4	8.3	8.2	7.9	7.5	7	20
22						7.0	7.2	7.1	7	6.7	6.4	5.9	22
24							6.2	6	6	5.7	5.5	5	24
26								5.3	5.2	5.1	4.8	4.7	26
28									4.7	4.5	4.4	4.1	28
30										3.9	3.8	3.5	30
32											3.2	3	32
34												2.8	34
36													36
38													38
40													40
42													42

T206.00005



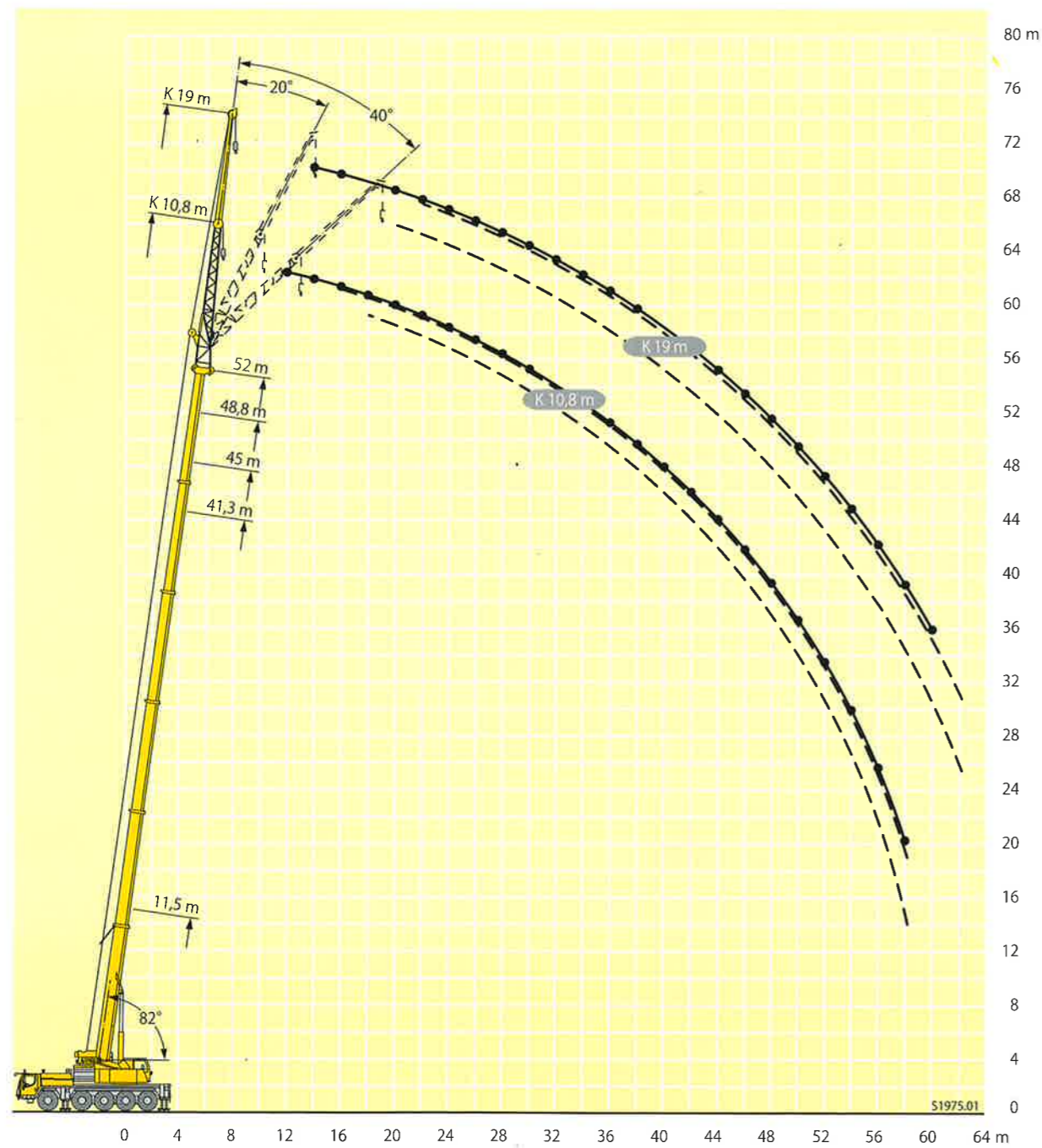
m	11,5 m	15,2 m	19 m	22,7 m	26,4 m	30,1 m	33,9 m	37,6 m	41,3 m	45 m	48,8 m	52 m	m
3	82.1												3
3,5	76.8	65	61.5										3,5
4	69.4	65.8	62	60.6									4
4,5	62.7	62.3	61.6	58.7	51.3								4,5
5	55.9	56	55.6	53	49.1	41.8							5
6	45.4	46.2	45	43.7	41.4	38.3	32.8	27.8					6
7	37.1	38	37.4	36.1	33.8	31.6	29.5	26.6	22.4				7
8	30.5	31.4	31.5	30.1	28.4	26.8	25.4	23.8	21.4	18.8			8
9	24.5	25.9	26.6	25.7	24.3	23.2	22.5	21	19.7	18.1	14.5		9
10		21.7	22.3	22.2	21.2	20.8	19.6	18.7	17.7	16.7	14	11.5	10
12			16.5	16.6	16.3	16.2	15.5	14.9	14.2	13.8	13	10.8	12
14				12.6	13.2	12.6	13	12.9	12.5	11.8	11.3	10.5	14
16			10	10.5	10.4	10.8	10.7	10.3	9.7	9.2	8.6	8.4	16
18				8.6	8.7	8.9	8.7	8.6	8.1	7.7	7.1	6.9	18
20					7.2	7.2	7.4	7.3	7.2	6.8	6.4	5.9	20
22						6.1	6.3	6.1	6	5.7	5.4	4.9	22
24							5.2	5.4	5.2	5.1	4.8	4	24
26								4.6	4.4	4.3	4	3.9	26
28									3.9	3.8	3.7	3.4	28
30										3.2	3.1	2.8	30
32											2.6	2.3	32
34												2.2	34
36													36
38													38

T206.00006



# 揚程図 TNZK(油圧チルトジブ)

# 定格総荷重表 TNZK(油圧チルトジブ)



- 注意**
1. 定格総荷重はフックブロック、玉掛ワイヤー等の自重を含みます。  
また、下記の条件が考慮されていないのでクレーンの操作には充分気をつけて下さい。  
①地盤の強度、地震による影響  
②作業速度に応じた動荷重および台風または強風による影響など
  2. 本機は水平に設置してクレーン作業を行って下さい。
  3. 作業半径はクレーンの旋回中心から荷重の重心までの水平距離です。
  4. メインブームの定格総荷重は折りたたみ式ジブを取り除いた状態の値です。
  5. 83トンを超える定格総荷重の場合は、特殊吊装置が必要です。

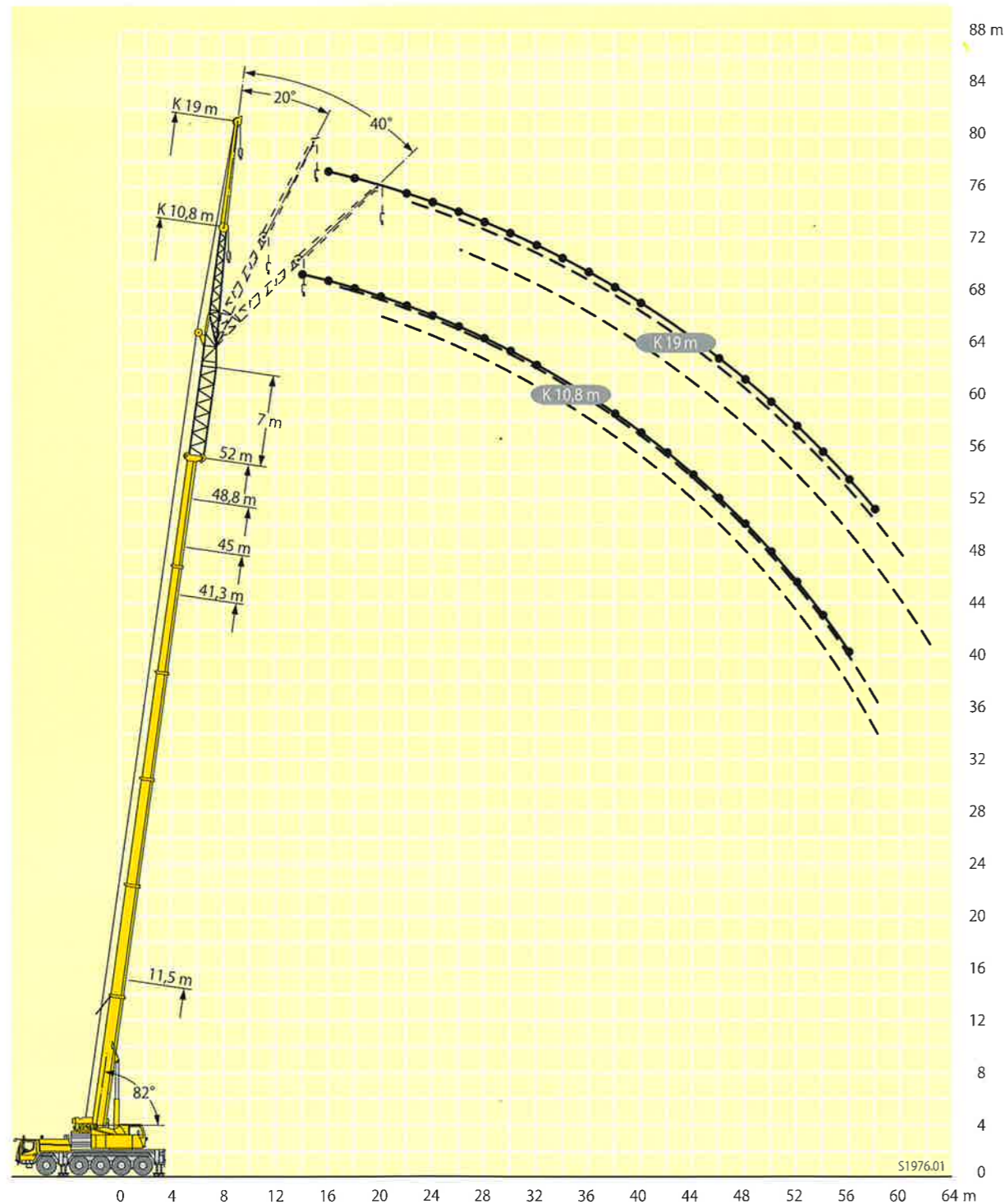
m	11.5 - 52 m			10.8 m			37.6 m			41.3 m			45 m			48.8 m			52 m			m	
	10.8 m			10.8 m			10.8 m			10.8 m			10.8 m			10.8 m							
	0°	20°	40°	0°	20°	40°	0°	20°	40°	0°	20°	40°	0°	20°	40°	0°	20°	40°	0°	20°	40°		
3	17.5																					3	
3.5	17.5																					3.5	
4	17.5																					4	
4.5	17.5																					4.5	
5	17.5																					5	
6	16.9	15.6																				6	
7	15.5	15.1																				7	
8	14.1	14.5																				8	
9	13.1	13.6	11.9	14.7																		9	
10	12.3	12.5	11.2	14.4						13.4			10.9									10	
12	10.5	10.9	9.8	13.7	12.1					13			10.3			8.3				6.8		12	
14	9.4	9.4	8.5	13.1	11.4					12.5	11.1		9.8	9.3		7.9				6.4		14	
16	8.4	8.5	7.7	12.2	10.7	9.2				11.9	10.5	9.2	9.4	8.8		7.6	7.2			6	5.7	16	
18	7.4	7.7	7.3	11.3	10	8.8				11	9.9	8.8	8.9	8.3	8	7.1	6.8	6.6		5.7	5.5	5.4	18
20		6.8		10.4	9.4	8.4				10.2	9.3	8.4	8.4	7.9	7.6	6.8	6.4	6.3		5.4	5.2	5.1	20
22				9.5	8.9	8				9.3	8.8	8	8	7.5	7.2	6.4	6.1	6		5.1	5.0	4.8	22
24				8.7	8.4	7.7				8.5	8.4	7.7	7.6	7.1	6.9	6.1	5.8	5.7		4.8	4.7	4.6	24
26				7.9	7.9	7.3				7.8	7.9	7.4	7.1	6.7	6.6	5.8	5.6	5.5		4.6	4.5	4.4	26
28				7.1	7.2	7				7.1	7.3	7.1	6.6	6.4	6.3	5.5	5.3	5.2		4.4	4.3	4.2	28
30				6.2	6.6	6.3				6.4	6.7	6.8	6	6.1	6	5.3	5.2	5.1		4.2	4.1	4.1	30
32				5.6	6	5.8				5.7	6	6.2	5.6	5.7	5.8	5.1	5.0	4.9		4	4.0	4	32
34				5.1	5.5	5.3				5.3	5.5	5.5	5	5.3	5.4	4.9	4.8	4.7		3.9	3.7	3.8	34
36				4.8	5	4.9				4.9	4.6	5.1	4.6	4.8	5	4.6	4.6	4.6		3.7	3.6	3.6	36
38				4.4	4.5	4.6				4.4	4.1	4.7	4.3	4.4	4.5	4.2	4.2	4.4		3.5	3.5	3.5	38
40				4	4.1	4.1				4	4.1	4.2	4	4.2	4.2	3.7	3.7	4.1		3.3	3.3	3.4	40
42				3.7	3.8	3				3.7	3.8	3.8	3.7	3.9	3.9	3.3	3.4	3.7		3.1	3.2	3.3	42
44				3.6	3.6	1.6				3.5	3.6	3.5	3.3	3.5	3.5	3	3.1	3.3		2.8	2.6	3.1	44
46										3.2	3.3	2.5	2.9	3.1	3.1	2.6	2.8	2.9		2.5	2.2	2.8	46
48										2.9	2.9		2.6	2.7	2.7	2.3	2.4	2.5		2.2	2.2	2.5	48
50													2.3	2.4	2	1.9	2	2.1		1.9	2.0	2.1	50
52													2			1.7	1.8	1.8		1.6	1.7	1.8	52
54																1.4	1.5	1.4		1.3	1.4	1.5	54
56																1.2				1.1	1.2	1.2	56
58																				0.9	0.9	0.9	58

T206.71401

m	11.5 - 52 m			19 m			37.6 m			41.3 m			45 m			48.8 m			52 m			m	
	19 m			19 m			19 m			19 m			19 m			19 m							
	0°	20°	40°	0°	20°	40°	0°	20°	40°	0°	20°	40°	0°	20°	40°	0°	20°	40°	0°	20°	40°		
5	8.3																					5	
6	8.2																					6	
7	8																					7	
8	7.8																					8	
9	7.5																					9	
10	7																					10	
12	6.2	4.7		5.7			5.5			5.1			5.1			4.7				4.1		12	
14	5.6	4.3		5.7			5.5			5.1			5.1			4.6				4.1		14	
16	5	4	3.4	5.6	4.4		5.5			5.1			5.1			4.6				4.1		16	
18	4.6	3.7	3.2	5.4	4.3		5.3	4.3		5			5			4.6				4		18	
20	4.1	3.5	3.1	5.3	4.1		5.2	4.2		4.9	4.1		4.9	4.1		4.6	4			3.8		20	
22	3.8	3.4	3	5.1	3.9	3.2	5.1	4	3.2	4.8	3.9		4.8	3.9		4.5	3.9			3.7	3.7	22	
24	3.6	3.3	3	4.9	3.8	3.1	4.9	3.8	3.1	4.7	3.8	3.2	4.7	3.8	3.2	4.3	3.8			3.5	3.5	24	
26	3.4	3.2	2.9	4.7	3.6	3.1	4.8	3.7	3.1	4.6	3.7	3.1	4.6	3.7	3.1	4.2	3.7	3.1		3.4	3.4	26	
28	3.2			4.4	3.5	3	4.6	3.6	3	4.5	3.6	3.1	4.5	3.6	3.1	4	3.6	3.1		3.2	3.2	3	28
30				4.3	3.4	3	4.4	3.5	3	4.4	3.5	3	4.4	3.5	3	3.9	3.5	3		3.1	3.1	2.9	30
32				4.1	3.3	3	4.2	3.4	3	4.2	3.4	3	4.2	3.4	3	3.7	3.4	3		3	3	2.9	32
34				3.9	3.3	3	4.1	3.3	3	4.1	3.3	3	4.1	3.3	3	3.6	3.3	3		2.8	2.8	2.8	34
36				3.7	3.2	3	3.9	3.2	3	3.9	3.3	3	3.9	3.3	3	3.5	3.3	3		2.7	2.7	2.7	36
38				3.6	3.1	3	3.7	3.1	3	3.8	3.2	3	3.8	3.2	3	3.4	3.2	3		2.6	2.6	2.5	38
40				3.4	3.1	2.9	3.6	3.1	3	3.7	3.1	3	3.7	3.1	3	3.2	3.1	3		2.5	2.5	2.4	40
42				3.2	3.1	2.9	3.5	3	3	3.5	3.1	3	3.5	3.1	3	3.2	3	3		2.5	2.4	2.4	42
44				3.1	3	2.9	3.4	3	2.9	3.1	3	3	3	3	3	3	3	2.9		2.4	2.4	2.4	44
46				2.8	2.9	2.7	3.2	3	2.9	2.9	3	3	2.9	3	3	2.8	2.9	2.9		2.3	2.3	2.3	46
48				2.6	2.8	2.6	2.8	3	2.9	2.8	2.9	2.9	2.8	2.9	2.9	2.5	2.7	2.9		2.2	2.2	2.3	48
50				2.4	2.6	2.5	2.5	2.8	2.8	2.6	2.8	2.8	2.6	2.8	2.8	2.2	2.5	2.7		2.1	2.1	2.2	50
52				2.2	2.4		2.4	2.7	2.7	2.3	2.6	2.6	2.3	2.6	2.6	1.9	2.2	2.4		1.8	2	2.2	52
54								2.5	2.3	2.1	2.3	2.3	2.1	2.3	2.3	1.7	1.9	2.1		1.6	1.9	2	54
56								2.2		1.8	2	2	1.8	2	2	1.4	1.7	1.8		1.3	1.6	1.7	56
58																1.2	1.4	1.5		1.1	1.4	1.5	58
60																1	1.1	1.2		0.9	1.1	1.2	60
62																0.8	0.9	0.8		0.9	0.9	0.9	62

T206.72401





- 注意**
1. 定格総荷重はフックブロック、玉掛ワイヤー等の自重を含みます。また、下記の条件が考慮されていませんのでクレーンの操作には充分気をつけて下さい。  
 ①地盤の強度、地震による影響  
 ②作業速度に応じた動荷重および台風または強風による影響など
  2. 本機は水平に設置してクレーン作業を行って下さい。
  3. 作業半径はクレーンの旋回中心から荷重の重心までの水平距離です。
  4. メインブームの定格総荷重は折りたたみ式ジブを取り除いた状態の値です。
  5. 83トンを超える定格総荷重の場合は、特殊吊装置が必要です。

m	11.5 m + 7 m			41.3 m + 7 m			45 m + 7 m			48.8 m + 7 m			52 m + 7 m			m
	10.8 m			10.8 m			10.8 m			10.8 m			10.8 m			
	0°	20°	40°	0°	20°	40°	0°	20°	40°	0°	20°	40°	0°	20°	40°	
4.5	6.5															4.5
5	6.3															5
6	5.9															6
7	5.6															7
8	5.4	5.5														8
9	5.1	5.3														9
10	4.9	5	5.2													10
12	4.4	4.5	4.7	6			5.7									12
14	4	4.1	4.2	5.8	5.4		5.5									14
16	3.7	3.8	3.9	5.4	5.1		5.2	5		5.2	4.8		4.3	3.7		16
18	3.3	3.4	3.5	5.2	4.8	4.6	5	4.7	4.5	4.7	4.5		3.9	3.7		18
20	3.1	3.1	3.2	4.9	4.5	4.4	4.8	4.4	4.3	4.5	4.3	4.2	3.7	3.6	3.6	20
22	2.9	2.9	3	4.6	4.3	4.2	4.5	4.2	4.1	4.4	4.1	4	3.5	3.4	3.4	22
24	2.6	2.6	2.5	4.4	4.1	4	4.3	4	3.9	4.2	4	3.9	3.3	3.3	3.3	24
26		2.4	1.6	4.2	3.9	3.8	4.1	3.9	3.7	4	3.8	3.6	3.2	3.1	3.1	26
28				4	3.7	3.6	3.9	3.8	3.6	3.9	3.7	3.5	3	3	3	28
30				3.8	3.6	3.5	3.8	3.6	3.4	3.8	3.5	3.4	2.9	2.9	2.8	30
32				3.6	3.4	3.4	3.6	3.4	3.4	3.6	3.4	3.4	2.8	2.8	2.7	32
34				3.5	3.3	3.3	3.5	3.3	3.3	3.5	3.3	3.2	2.8	2.7	2.5	34
36				3.3	3.2	3.2	3.4	3.2	3.2	3.3	3.2	3.1	2.6	2.5	2.4	36
38				3.2	3.1	3.1	3.2	3.1	3.1	3.2	3.1	3.1	2.5	2.4	2.3	38
40				3.1	2.9	3	3.1	3	3	3.1	3	3	2.4	2.3	2.2	40
42				3	2.8	2.8	3	2.8	2.9	3	2.8	2.9	2.3	2.2	2.2	42
44				2.9	2.6	2.7	2.9	2.7	2.8	2.7	2.7	2.7	2.2	2.2	2.1	44
46				2.8	2.6	2.6	2.7	2.6	2.6	2.4	2.6	2.5	2.1	2.1	2.1	46
48				2.6	2.5	2.5	2.5	2.5	2.5	2.1	2.3	2.3	1.9	2	2	48
50				2.5	2.4	2.5	2.2	2.3	2.4	1.8	2	2.1	1.7	1.9	1.9	50
52				2.2	2.3	2.3	1.9	2.1	2.1	1.5	1.7	1.8	1.4	1.6	1.7	52
54				1.9	2	1.7	1.7	1.8	1.8	1.3	1.4	1.5	1.2	1.4	1.4	54
56				1.7	1.7		1.4	1.5	1.5	1	1.2	1.2	1	1.1	1.2	56
58							1.2	1.2	1.2	0.8	0.9	0.9		0.9	0.9	58
60									1							60

t\_206\_91401\_00\_000

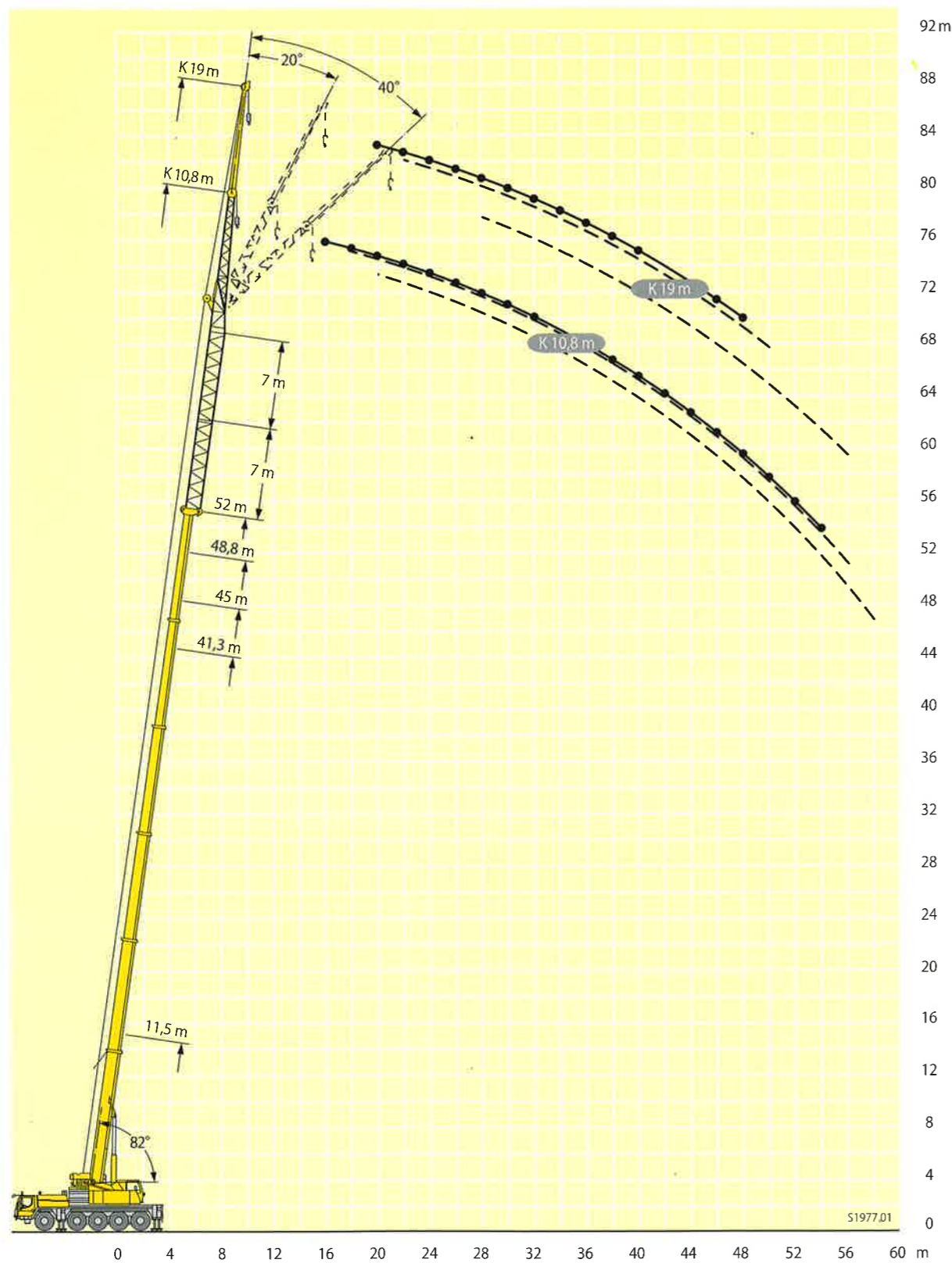
m	11.5 m + 7 m			41.3 m + 7 m			45 m + 7 m			48.8 m + 7 m			52 m + 7 m			m
	19 m			19 m			19 m			19 m			19 m			
	0°	20°	40°	0°	20°	40°	0°	20°	40°	0°	20°	40°	0°	20°	40°	
8	3.7															8
9	3.7															9
10	3.7															10
12	3.5	3.6														12
14	3.2	3.4		3.5			3.3			3						14
16	3	3.2		3.4			3.3			3			2.7			16
18	2.8	3	3.1	3.4			3.3			3			2.6			18
20	2.6	2.8	2.9	3.4	3.3		3.2	3.2		3	3		2.4			20
22	2.4	2.6	2.7	3.3	3.1		3.2	3.1		3	3		2.2	2.5		22
24	2.2	2.3	2.4	3.2	3	2.8	3.1	2.9	2.7	3	2.9		2.2	2.4		24
26	2.1	2.2	2.3	3	2.9	2.7	2.9	2.8	2.6	2.9	2.8	2.6	2.1	2.3	2.1	26
28	2	2.1	2.2	2.9	2.7	2.6	2.8	2.7	2.6	2.8	2.7	2.5	1.9	2.2	2.1	28
30	1.9	2	2.1	2.8	2.5	2.5	2.7	2.5	2.5	2.7	2.5	2.4	1.9	2.1	2.1	30
32	1.8	1.9	2	2.6	2.4	2.4	2.6	2.4	2.4	2.5	2.4	2.3	1.8	2	2.1	32
34	1.7	1.8		2.4	2.3	2.3	2.4	2.3	2.3	2.4	2.3	2.2	1.7	2	2	34
36				2.3	2.2	2.2	2.3	2.2	2.2	2.3	2.2	2.2	1.7	1.9	1.9	36
38				2.2	2.1	2.1	2.3	2.1	2.1	2.3	2.1	2.1	1.6	1.8	1.8	38
40				2.2	2.1	2.1	2.2	2.1	2.1	2.2	2	2	1.5	1.7	1.7	40
42				2.1	2	2.1	2.1	2	2.1	2.1	2	2	1.5	1.7	1.7	42
44				2	1.9	2	2	1.9	2	2	1.9	2	1.4	1.6	1.6	44
46				1.9	1.9	2	1.9	1.9	2	1.9	1.9	2	1.3	1.5	1.5	46
48				1.8	1.9	1.9	1.8	1.9	1.9	1.9	1.8	1.9	1.3	1.4	1.5	48
50				1.8	1.9	1.9	1.8	1.9	1.9	1.8	1.8	1.8	1.3	1.3	1.4	50
52				1.7	1.8	1.9	1.8	1.8	1.9	1.7	1.7	1.8	1.3	1.3	1.4	52
54				1.6	1.7	1.8	1.7	1.8	1.8	1.5	1.6	1.8	1.2	1.2	1.4	54
56				1.6	1.7	1.7	1.6	1.7	1.8	1.2	1.5	1.6	1.1	1.2	1.3	56
58				1.5	1.6	1.6	1.4	1.6	1.7	1	1.3	1.4	0.9	1.2	1.2	58
60				1.4	1.5	1.5	1.2	1.4	1.4	0.8	1.1	1.2		1	1.1	60
62				1.3	1.4	1.3	1	1.2	1.2						0.9	62
64				1.1	1.1		0.8	0.9	0.9							64

t\_206\_92401\_00\_000



# 揚程図 TVNZK(油圧チルトジブ) ※ オプション

# 定格総荷重表 TVNZK(油圧チルトジブ) ※ オプション



- 注意**
1. 定格総荷重はフックブロック、玉掛ワイヤー等の自重を含みます。  
また、下記の条件が考慮されていませんのでクレーンの操作には充分気をつけて下さい。  
①地盤の強度、地震による影響  
②作業速度に応じた動荷重および台風または強風による影響など
  2. 本機は水平に設置してクレーン作業を行って下さい。
  3. 作業半径はクレーンの旋回中心から荷重の重心までの水平距離です。
  4. メインブームの定格総荷重は折りたたみ式ジブを取り除いた状態の値です。
  5. 83トンを超える定格総荷重の場合は、特殊吊装置が必要です。

m	11.5 + 14 m			41.3 + 14 m			45 + 14 m			48.8 + 14 m			52 + 14 m			m
	10.8 m			10.8 m			10.8 m			10.8 m			10.8 m			
	0°	20°	40°	0°	20°	40°	0°	20°	40°	0°	20°	40°	0°	20°	40°	
6	4.6															6
7	4.3															7
8	4.1															8
9	4	4.2														9
10	3.8	4														10
12	3.4	3.7	3.7													12
14	3.2	3.3	3.4	4.2			4.1			3.4						14
16	2.9	3	3.1	3.9	3.7		3.8	3.4		3.4			2.6			16
18	2.7	2.8	2.8	3.7	3.5	3.3	3.6	3.4		3.4	3.3		2.6	2.6		18
20	2.4	2.5	2.5	3.5	3.3	3.3	3.4	3.2	3.2	3.3	3.1	3	2.6	2.6	2.5	20
22	2.2	2.3	2.3	3.3	3.2	3.1	3.3	3.1	3.1	3.2	3	2.9	2.5	2.5	2.5	22
24	2.1	2.1	2.2	3.2	3	3	3.1	3	2.9	3	2.8	2.8	2.4	2.4	2.4	24
26	2	2	2	3	2.8	2.8	3	2.8	2.8	2.9	2.6	2.6	2.2	2.2	2.3	26
28	1.9	1.9	1.9	2.9	2.6	2.6	2.8	2.7	2.6	2.8	2.5	2.5	2.1	2.1	2.2	28
30	1.7	1.8	1.7	2.7	2.6	2.5	2.7	2.6	2.5	2.6	2.5	2.5	2	2	2.1	30
32	1.5	1.5	1.5	2.6	2.5	2.4	2.5	2.5	2.4	2.5	2.4	2.4	1.9	1.9	2	32
34				2.4	2.3	2.3	2.4	2.3	2.3	2.4	2.3	2.3	1.8	1.8	1.9	34
36				2.3	2.2	2.2	2.3	2.2	2.2	2.3	2.2	2.2	1.7	1.7	1.8	36
38				2.2	2.1	2.1	2.2	2.2	2.1	2.2	2.1	2.1	1.6	1.6	1.7	38
40				2.1	2.1	2	2.1	2.1	2.1	2.1	2.1	2	1.6	1.5	1.5	40
42				2.1	2	2	2.1	2	2	2.1	2	2	1.5	1.5	1.5	42
44				2	1.9	1.9	2.1	1.9	1.9	2	1.9	1.9	1.5	1.4	1.4	44
46				2	1.8	1.8	2	1.8	1.8	2	1.9	1.8	1.4	1.3	1.4	46
48				1.9	1.7	1.8	1.9	1.7	1.7	1.8	1.8	1.8	1.3	1.2	1.3	48
50				1.8	1.7	1.7	1.8	1.7	1.7	1.6	1.6	1.7	1.3	1.2	1.3	50
52				1.7	1.6	1.7	1.7	1.6	1.6	1.3	1.5	1.5	1.1	1.1	1.2	52
54				1.7	1.5	1.6	1.5	1.5	1.6	1.1	1.3	1.3	1	1	1.1	54
56				1.5	1.4	1.5	1.3	1.4	1.4	0.9	1	1.1		0.9	1	56
58				1.3	1.3	1.4	1	1.1	1.2						0.8	58
60				1.1	1.2	1.1	0.8	0.9	0.9							60
62				0.9	0.9	0.9										62

t\_206\_93401\_00\_000

m	11.5 + 14 m			41.3 + 14 m			45 + 14 m			48.8 + 14 m			52 + 14 m			m
	19 m			19 m			19 m			19 m			19 m			
	0°	20°	40°	0°	20°	40°	0°	20°	40°	0°	20°	40°	0°	20°	40°	
8	3.9															8
9	3.9															9
10	3.8															10
12	3.6															12
14	3.3	3.2		2.9						2.2						14
16	3.1	3.2		2.8			2.6			2.2						16
18	2.9	3	3.2	2.7			2.5			2.2						18
20	2.7	2.8	3	2.6	2.4		2.4			2.2			1.5			20
22	2.5	2.6	2.8	2.4	2.4		2.3	2.3		2.2	2.1		1.5	1.7		22
24	2.3	2.4	2.6	2.3	2.2		2.2	2.2		2.1	2.1		1.5	1.7		24
26	2.1	2.2	2.3	2.2	2.1	2.1	2.1	2.1	2	2	2	1.9	1.4	1.7		26
28	2	2.1	2.2	2.1	2	2	2	2	2	1.9	1.9	1.9	1.3	1.6	1.4	28
30	2	2	2	2	1.9	1.9	1.9	1.9	1.9	1.8	1.8	1.8	1.2	1.6	1.4	30
32	1.9	1.9	1.9	1.9	1.8	1.8	1.8	1.8	1.8	1.8	1.7	1.7	1.2	1.5	1.3	32
34	1.7	1.8	1.8	1.8	1.7	1.7	1.7	1.7	1.7	1.7	1.7	1.6	1.2	1.4	1.3	34
36	1.6	1.7	1.5	1.7	1.6	1.6	1.7	1.6	1.6	1.6	1.6	1.6	1.1	1.3	1.3	36
38	1.5	1.5	1.3	1.6	1.5	1.5	1.6	1.5	1.5	1.5	1.6	1.4	1.1	1.2	1.3	38
40	1.3	1.3	1.1	1.5	1.4	1.4	1.5	1.4	1.5	1.4	1.5	1.4	1	1.1	1.2	40
42		1.2		1.4	1.3	1.3	1.4	1.3	1.4	1.4	1.4	1.4	0.9	1.1	1.1	42
44				1.3	1.3	1.3	1.3	1.3	1.4	1.3	1.3	1.3	0.9	1	1.1	44
46				1.2	1.3	1.3	1.2	1.3	1.3	1.2	1.3	1.3	0.9	1	1.1	46
48				1.2	1.2	1.3	1.2	1.3	1.3	1.2	1.3	1.3	0.9	0.9	1.1	48
50				1.2	1.2	1.2	1.2	1.2	1.2	1.2	1.2	1.2		0.9	1	50
52				1.1	1.1	1.2	1.2	1.2	1.2	1.2	1.2	1.2			1	52
54				1.1	1.1	1.1	1.2	1.1	1.1	1.1	1.1	1.1			0.9	54
56				1.1	1.1	1.1	1.2	1.1	1.1	0.9	1.1	1.1			0.8	56
58				1.1	1	1.1	1.1	1	1.1	0.8	1	1.1				58
60				1.1	1	1	1	1	1							60
62				1	0.9	0.9	0.8	0.9	1							62
64				0.9	0.9		0.8	0.9								64
66					0.8											66

t\_206\_94401\_00\_000

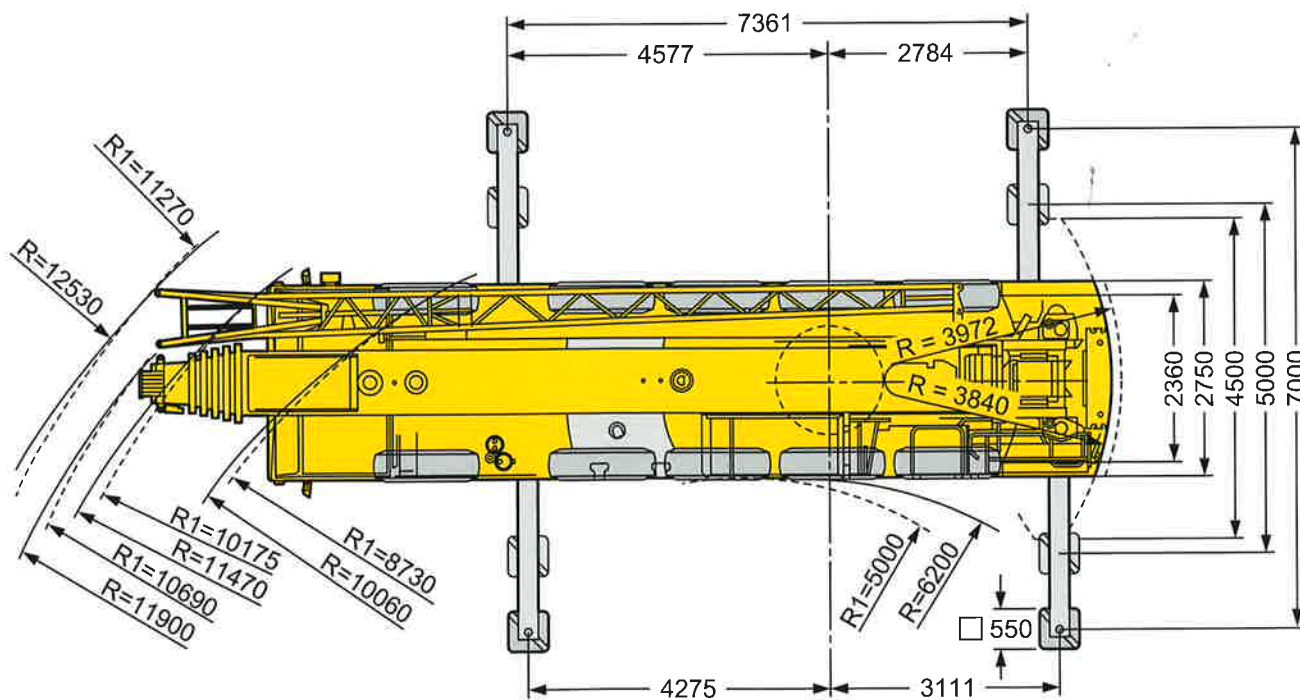
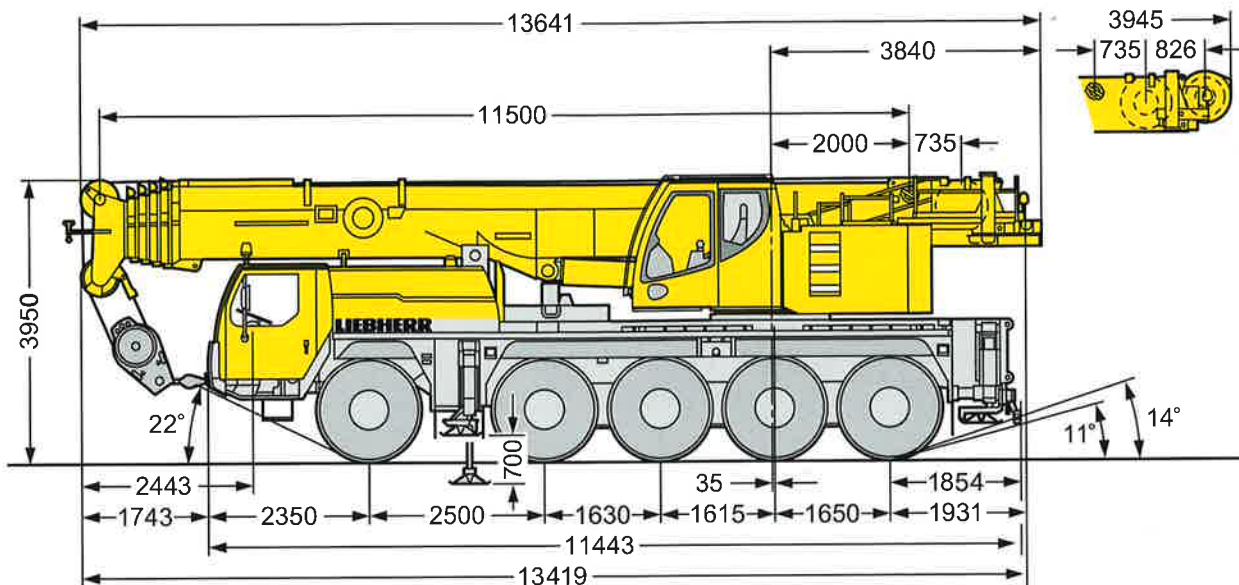
Blank lined area for writing on page 13.

Blank lined area for writing on page 14.



単位:mm

## 外観寸法



\* サスペンションを100mm下げた状態(+150mm/-100mm)

本機は公道を走行する場合、カウンターウェイト、ジブ、フックなどをはずし走行しなければなりません。

リープヘル・ジャパン株式会社

〒230-0053 横浜市鶴見区大黒町5番39号  
 TEL. 045-505-8687 (営業)  
 045-505-8689 (サービス)  
 FAX. 045-505-8683

なお、本仕様は予告なく変更することがあります。  
 TD 206.00.DEFISR09.2012